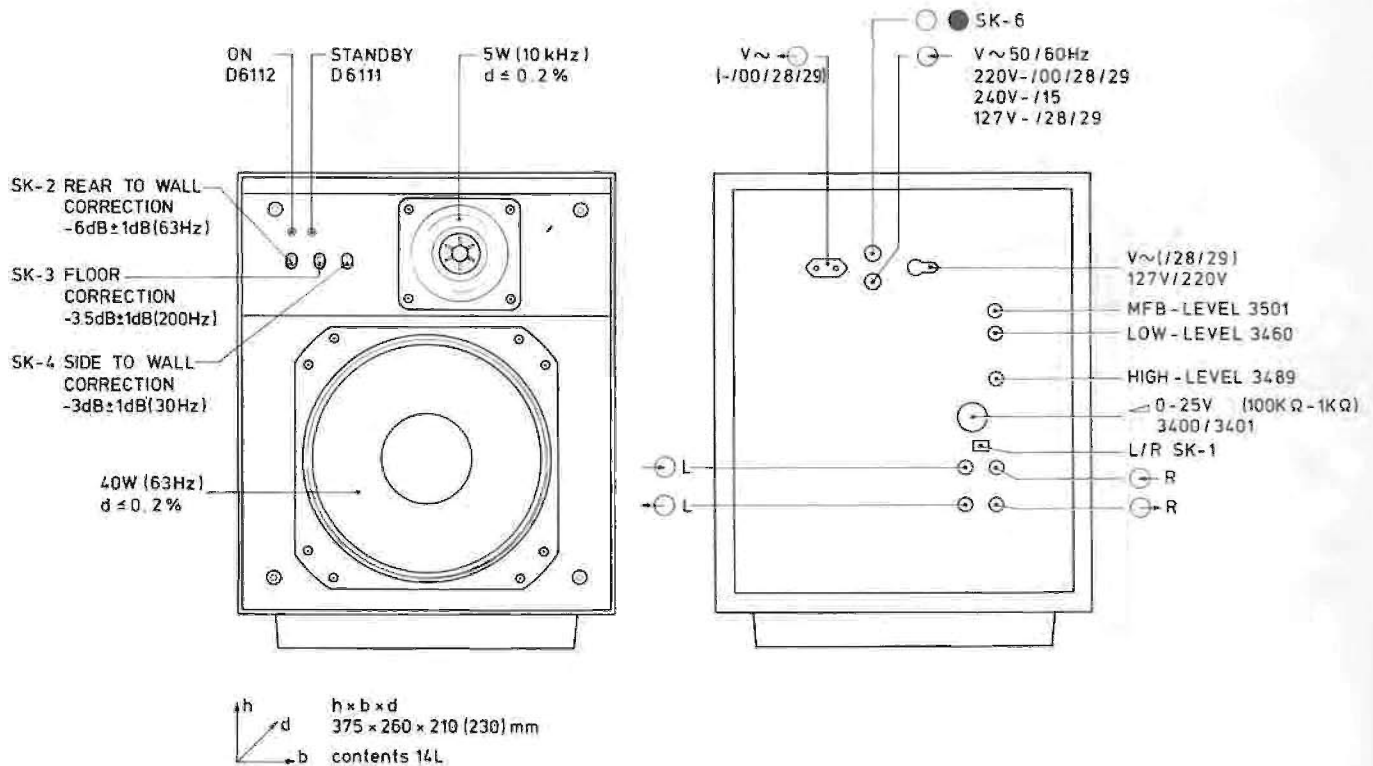


Service  
Service  
Service



# Service Manual



10281012

Veiligheidsbepalingen vereisen, dat het apparaat bij reparatie in zijn oorspronkelijke toestand wordt teruggebracht en dat onderdelen, identiek aan de gespecificeerde, worden toegepast.

## Servicewenken

1. Alle uitkastschroeven zijn met een witte cirkel op de achterwand gemerkt.
2. Indien de steker uit connector A23 is, staat er geen voedingsspanning +1a meer op het automatisch in- en uitschakelcircuit. Verbind in dit geval de connectorpunten A231 met A232 door via een weerstand van  $240 \Omega$ .
3. Na reparatie dienen de pakkingen die van hun plaats zijn geweest, te worden vervangen door nieuwe.
4. Na reparatie de box controleren op luchtdichtheid. Doe een luisterproef bij een frequentie van  $\pm 20 \text{ Hz}$ .
5. Na reparatie de bedrading goed vastzetten in oorspronkelijke toestand (Fig. 1) en controleren op ritselen, indien mogelijk.  
Controle: (Fig. 2).

## Werking van het actieve scheidingsfilter

Het scheidingsfilter splitst het complete signaal in laag (L) en hoog (H) op de volgende manier. Het signaal komt tot aan het laagafvalfilter (12 dB/oct) wat gevormd wordt door C2436, C2437, R3480, R3481 en TS6412. Op de basis van emittervolger TS6412 staat dan +H, welk aan de versterker toegevoerd wordt. Op de collector van TS6409 staat het geïnverteerde signaal -H. Door optelling van dit signaal met het signaal +L+H ontstaat +L op de basis van TS6406. Het geïnverteerde signaal -L op de collector gaat via R3454 en C2424 naar de basis van TS6407, waar het -L signaal geïnverteerd wordt in +L. Het +L signaal wordt nu aan de laagversterker toegevoerd.

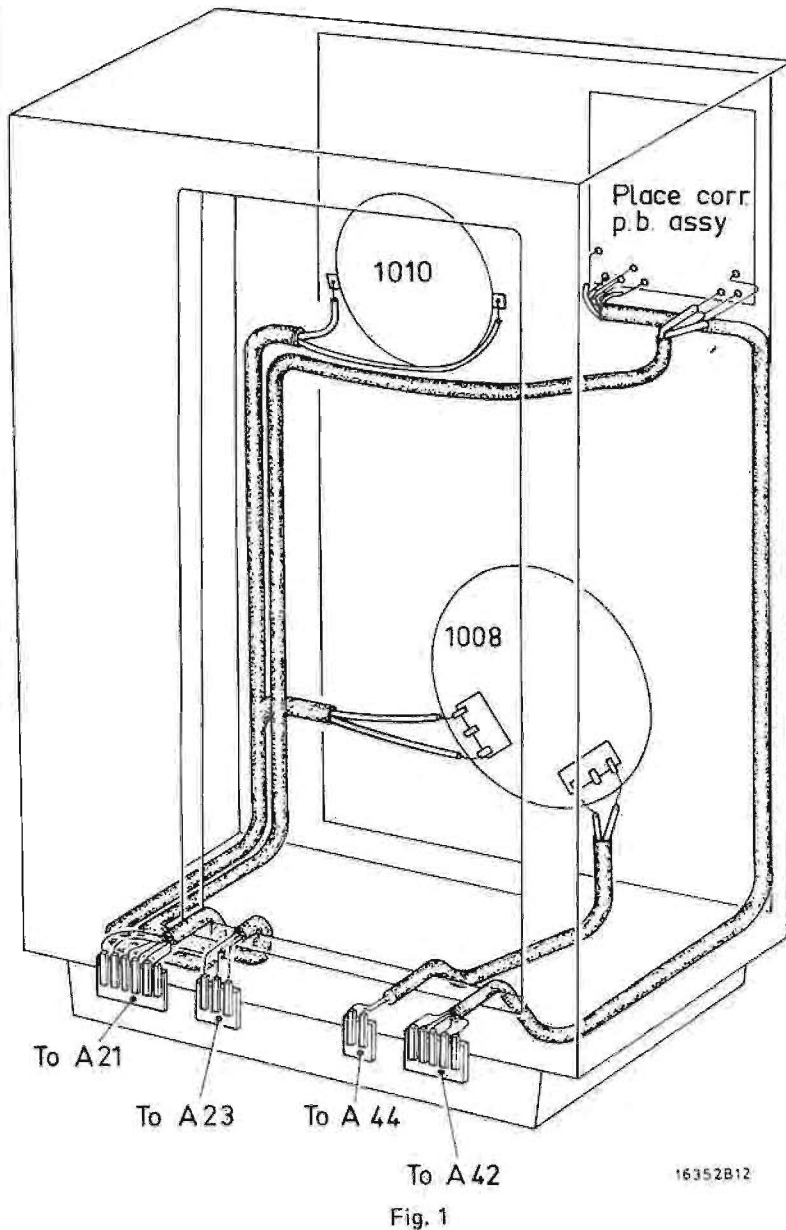
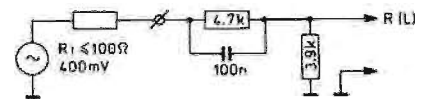


Fig. 1

16352B12



15322A12

Fig. 2

## Beveiligingen

**DC-beveiliging:** deze wordt gevormd door de transistoren TS6234 en TS6235. Als de spanning V1 of V3 meer dan +2,5 V DC wordt gedurende > 2 sec. zal TS6234 open-gestuurd worden en wordt de basis van TS6231 naar massa geschakeld waardoor het relais afvalt. Bij negatieve DC-spanning < -2,5 V wordt TS6235 opengestuurd.

## Controle DC-beveiliging

Het relais dient af te vallen bij toevoering van een spanning > +2,5 V respectievelijk < -2,5 V via 18 k $\Omega$  parallel over condensator 2233.

## Overbelastingsbeveiliging

In normale toestand is transistor 6404 zo ingesteld dat deze open is en TS6403 dicht. Het signaal, komende vanuit het correctiefilter komt hier op de emitter van 6404 en via de collector wordt het signaal aangeboden aan het scheidingsfilter. Indien het signaal op een luidspreker te groot wordt, wordt de basis van 6404 negatiever gestuurd. Het sinusvormige signaal wordt namelijk via diode 6429 negatief gelijkgericht. Na hoeveel tijd het circuit wordt ingeschakeld is bepaald door de RC combinatie R3438-R3432-C2417 (voor de tweeter).

Als het gelijkgerichte signaal de drempel overschrijdt waardoor D6426 gaat geleiden, wordt de basis van TS6404 negatiever gestuurd, afhankelijk van de grootte van het signaal. De emitter van TS6404 gaat hierdoor eveneens negatiever worden zodat TS6403 in geleiding gebracht wordt. Naarmate TS6403 meer geleidt zal de versterking van het signaal op de collector van TS6404 afnemen en op de collector TS6403 toenemen. De RC-combinatie tussen de twee collectors zorgt ervoor dat het signaal met de laagste frequentie het meest verzwakt wordt. Deze worden verzwakt omdat normaal in een MFB-box de lage tonen opgehaald worden en deze het eerst voor overbelasting van de woofer zorgen.

## Controle overbelastingsbeveiliging

- Vervang de luidspreker door een belastingsweerstand van gelijke impedantie.
- Schakel het plaatscorrectiefilter uit.
- Gevoeligheidsregelaar 3400 rechtsom.
- Signaal toevoeren via laagohmige generator ( $R_i \leq 100 \Omega$ ) op de ingangsbuss.
- Beveiliging tweeter: bij eeningangssignaal van 10 kHz/1,5 V moet na  $t = 2$  sec. het uitgangsvermogen  $P_{max}$  2-4 W bedragen.
- Beveiliging woofer: bij eeningangssignaal van 63 Hz/1,5 V moet na  $t = 20$  sec. het uitgangsvermogen  $P_{max}$  30-45 W bedragen.

## Controle automatisch in- en uitschakelen

Het uitgangssignaal meten per versterker: hoog 10 kHz, laag 250 Hz.

Meetcondities: plaatscorrectiefilters SK-2,3 en 4 uit. gevoeligheidsregelaar 3400 rechtsom. Signaal toevoeren via laag-ohmige generator ( $R_i \leq 100 \Omega$ ).

Het relais mag niet aangetrokken zijn bij een uitgangssignaal  $\leq 10$  mV.

Bij een uitgangssignaal  $\geq 50$  mV moet het relais wel aangetrokken zijn.

Het ingangssignaal nu vergroten tot het uitgangssignaal 200 mV is (minimaal 2 sec.). Nadat een stabiele toestand is bereikt, moet bij sprongwijze vermindering van het ingangssignaal, het relais weer binnen 3...12 minuten afgevallen zijn. Om dit sneller te controleren een weerstand van 47 k $\Omega$  parallel aan condensator 2236 plaatsen. Het relais moet nu binnen 3...12 seconden afgevallen zijn.

## Instelling van de versterkerniveau's en akoustische terugkoppeling

- Met behulp van de potentiometers 3501, 3489 of 3460 het versterkerniveau instellen.
- Signaal toevoeren met een laag-ohmige generator ( $R_i \leq 100 \Omega$ ).
- Zet de drie schakelaars van het plaatscorrectiefilter in de uit-stand.
- Zet de gevoeligheidsregelaar 3400 maximaal rechtsom.
- Zet op de ingangsplug 77,5 mV (= 0 dB)/10 kHz voor instelling van de hoog-versterker met behulp van 3489: te meten over de tweeter +20,7 dB.
- Voor de laagversterker: draai R3501 helemaal linksom en R3460 helemaal rechtsom (achterzijde). Zet nu 77,5 mV (= 0 dB)/90 Hz op de ingangsplug; over de woofer moet nu gemeten worden: +33,8 dB, in te stellen met R3460. Stel nu R3501 zodanig in, dat over de woofer +23,8 dB gemeten wordt.

## Gelijkstroominstelling van de eindtrappen

Instelling doen 5 minuten na inschakelen.

De instelweerstand(en) vooraf instellen op maximum weerstand. Vanuit de printspoorzijde gezien is dit rechtsom.

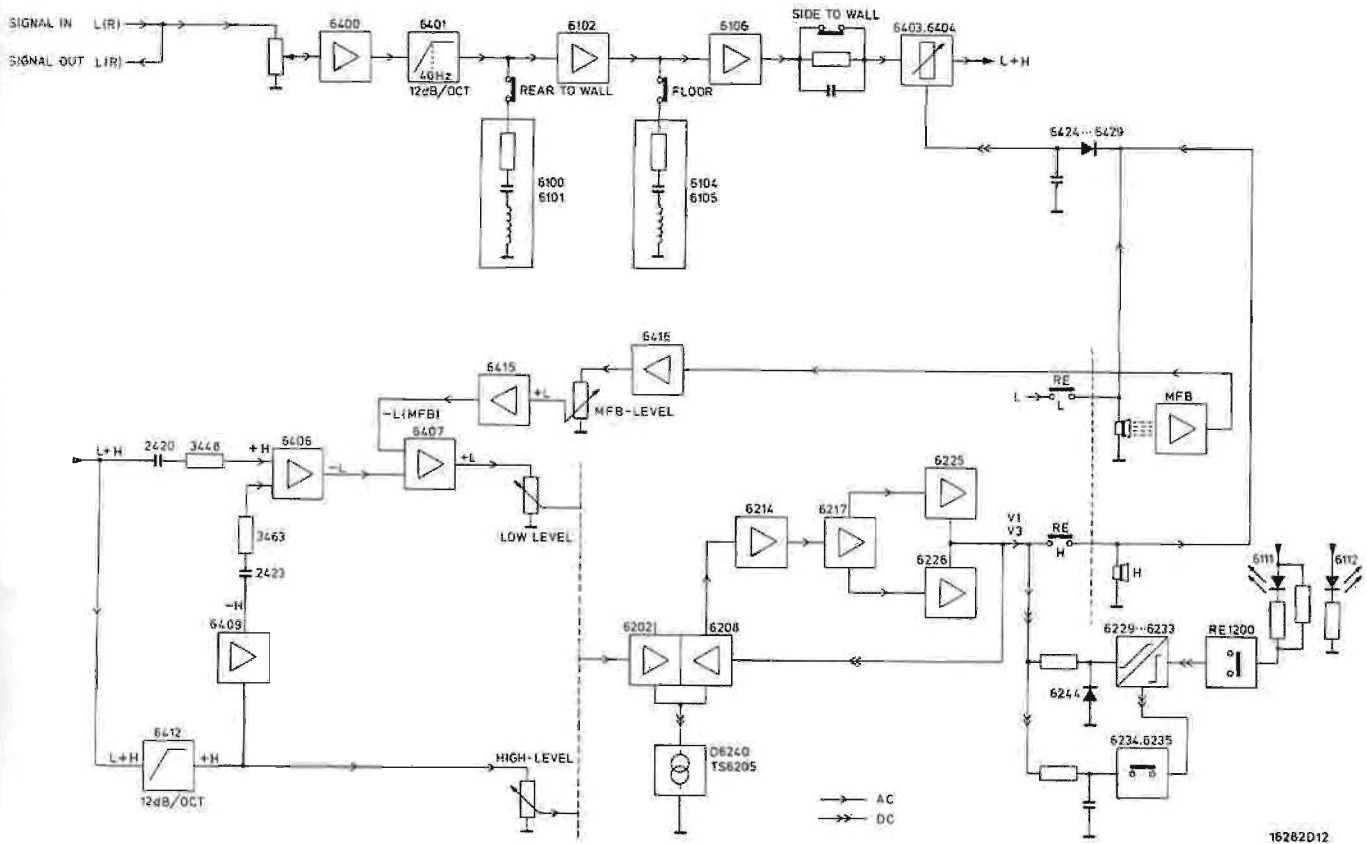
Ic hoog-versterker

Ic instellen met 3244 op  $35 \pm 1,5$  mV, te meten over 3262 (2,7  $\Omega$ ).

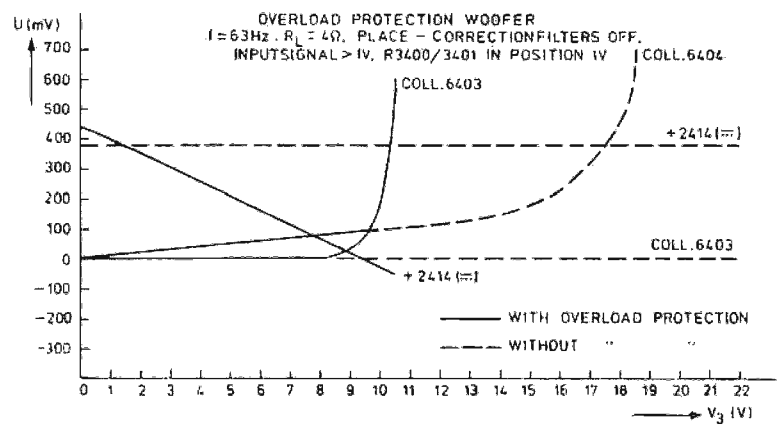
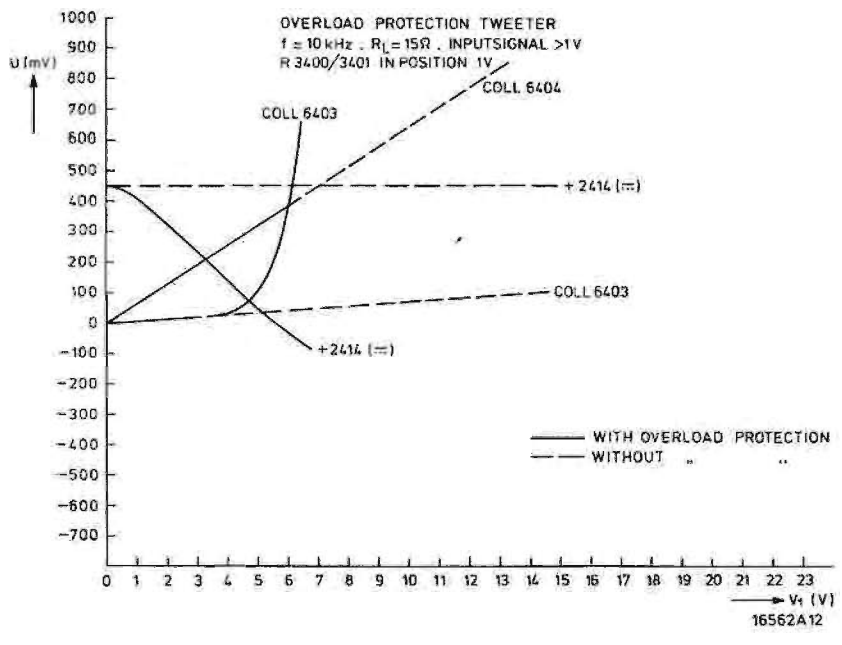
Ic laag-versterker

Ic instellen met 3242 op  $15 \pm 0,75$  mV, te meten over 3260 (0,33  $\Omega$ ).





16282D12

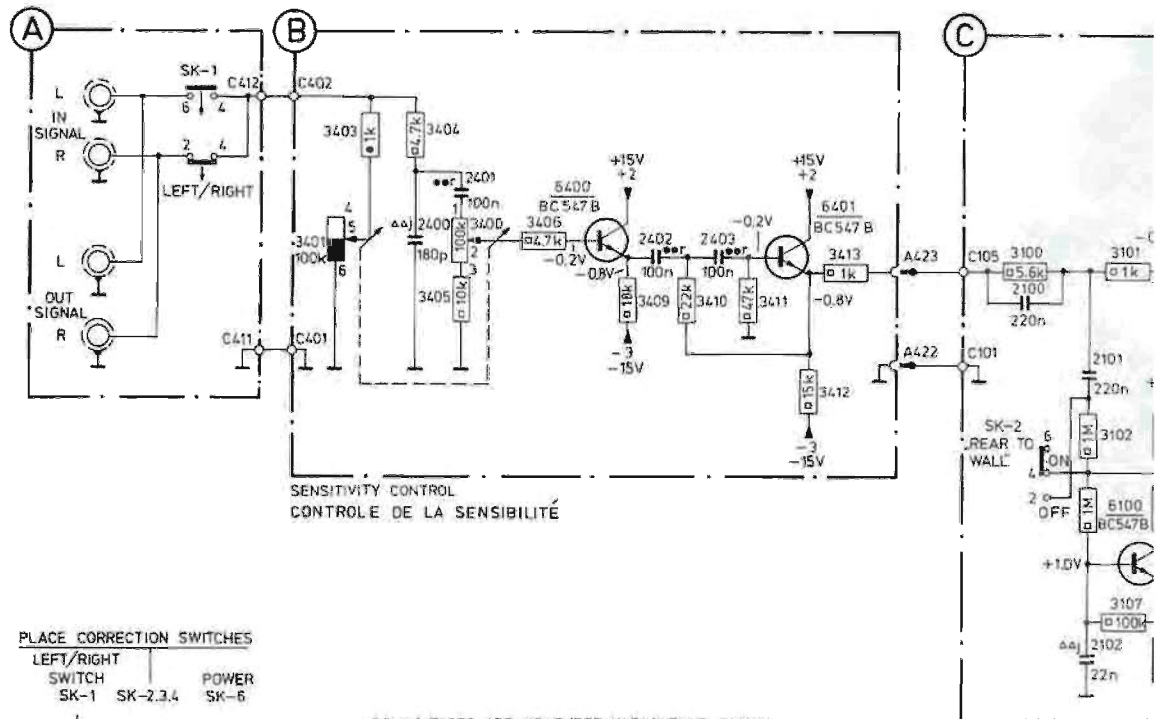




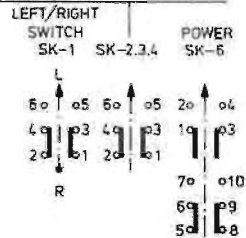




M	6400										6401			6100 6		
C	2400 2401			2402			2403			2100 2101 2102						
R	3401 3403	3404 3400	3406	3409	3410	3411	3412 3413	3100 3102 3101 3								
R	3405										3105 3107					



PLACE CORRECTION SWITCHES



DC-VOLTAGES ARE MEASURED WITHOUT AF-SIGNAL

LES VOLTAGES DC SONT MESURÉ SANS SIGNAL AF

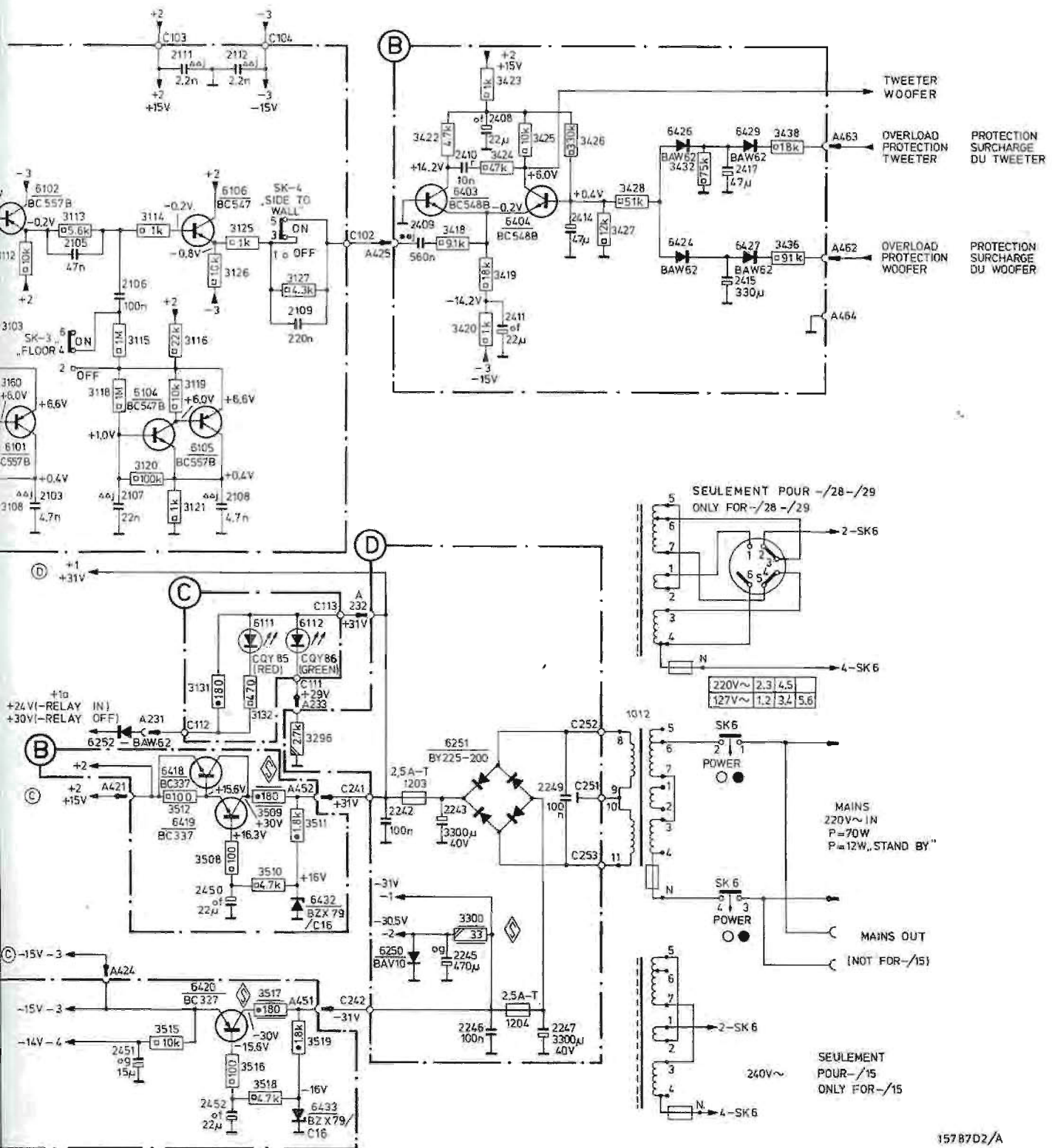
C402 = CONNECTION 402  
A423 = CONNECTOR A42 = POINT 3



- \* b = 4V
  - c = 6.3V
  - e = 15V
  - f = 25V
  - g = 40V
  - h = 63V
  - j = 100V
  - r = 250V
- CARBON RESISTOR E24-SERIES 1/8W  
RÉSISTANCES AU CARBON E24
  - CARBON RESISTOR E24-SERIES 1/4 W  
RÉSISTANCES AU CARBON E24
  - CARBON RESISTOR E24-SERIES 1/2W  
RÉSISTANCES AU CARBON E24
  - PLATE CERAMIC CAPACITOR  
CONDENSATEURS CÉRAMIQUE „TYPE PLAQUETTE”
  - FLAT FOIL POLYESTER CAPACITOR  
CONDENSATEURS PLAT À FEUILLE DE POLYESTER
  - MINIATURE ELECTROLYTIC CAPACITOR  
CONDENSATEURS ELECTROLYTIQUE MINIATURE

E

6102	6104	6105	6106	6111	6112	6403	6404	6424	6426	6427	6429							
6252	6420	6418	6419	6432	6433	1203	6250,6251,1204	1012										
2103	2105-2108	2451	2450	2452	2111	2109	2112	2246	2242	2243	2246	2408-2411,2245,2249,2247,2414	2415	2417				
3112	3113	3116	3131	3132	3508	3512	3125	3127	3422	3424	3423	3425	3426	3427	3428	3432	3436	3438
3106	3118	3121	3515	3519	3296				3418	3420	3419	3300				3432		



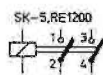
15787D2/A



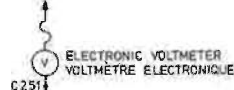
M	6412										6410										6240																			
M	6409										6406										6238																			
C	2436 2437										2420 2423 2422										2442 2440 2441 2425 2426										2446 2447									
R	3480 3481 3482 3485 3486 3487 3483										3488 3489										3202 3205 3220 3241 323																			
R	3448 3451 3452 3450 3453										3454 3457 3458 3459 3492 3460 3463 3494 3485 3500 3501 3502 3503 3504										3221 3223 3248 3206 3211 323																			
R																					3200 3203 3218 3206																			

- PLATE CERAMIC CAPACITOR  
CONDENSATEURS CERAMIQUE, TYPE PLAQUETTE
- FLAT FOIL POLYESTER CAPACITOR  
CONDENSATEURS PLAT A FEUILLE DE POLYESTER
- MINIATURE ELECTROLYTIC CAPACITOR  
CONDENSATEURS ELECTROLYTIQUES MINIATURE
- CARBON RESISTOR E24-SERIES 1/8 W <1M 5%  
RESISTANCE AU CARBON E24
- CARBON RESISTOR E24-SERIES 1/4 W >1M 10%  
RESISTANCE AU CARBON E24

- b = 4V
- c = 6.3V
- e = 16V
- f = 25V
- g = 40V
- h = 63V
- j = 100V
- r = 250V

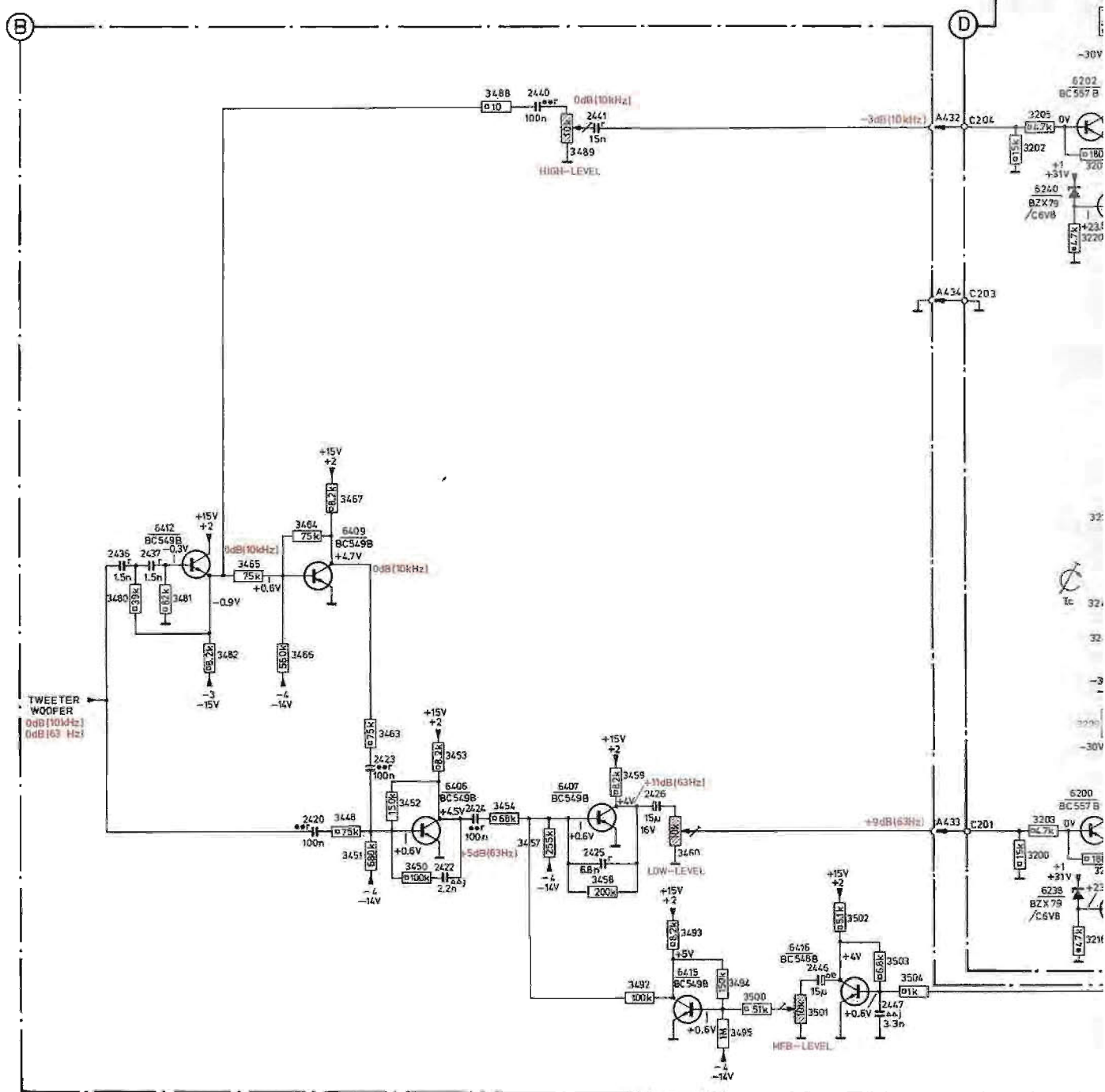


- C402 = CONNECTION 402
- A423 = CONNECTOR A42-POINT 3

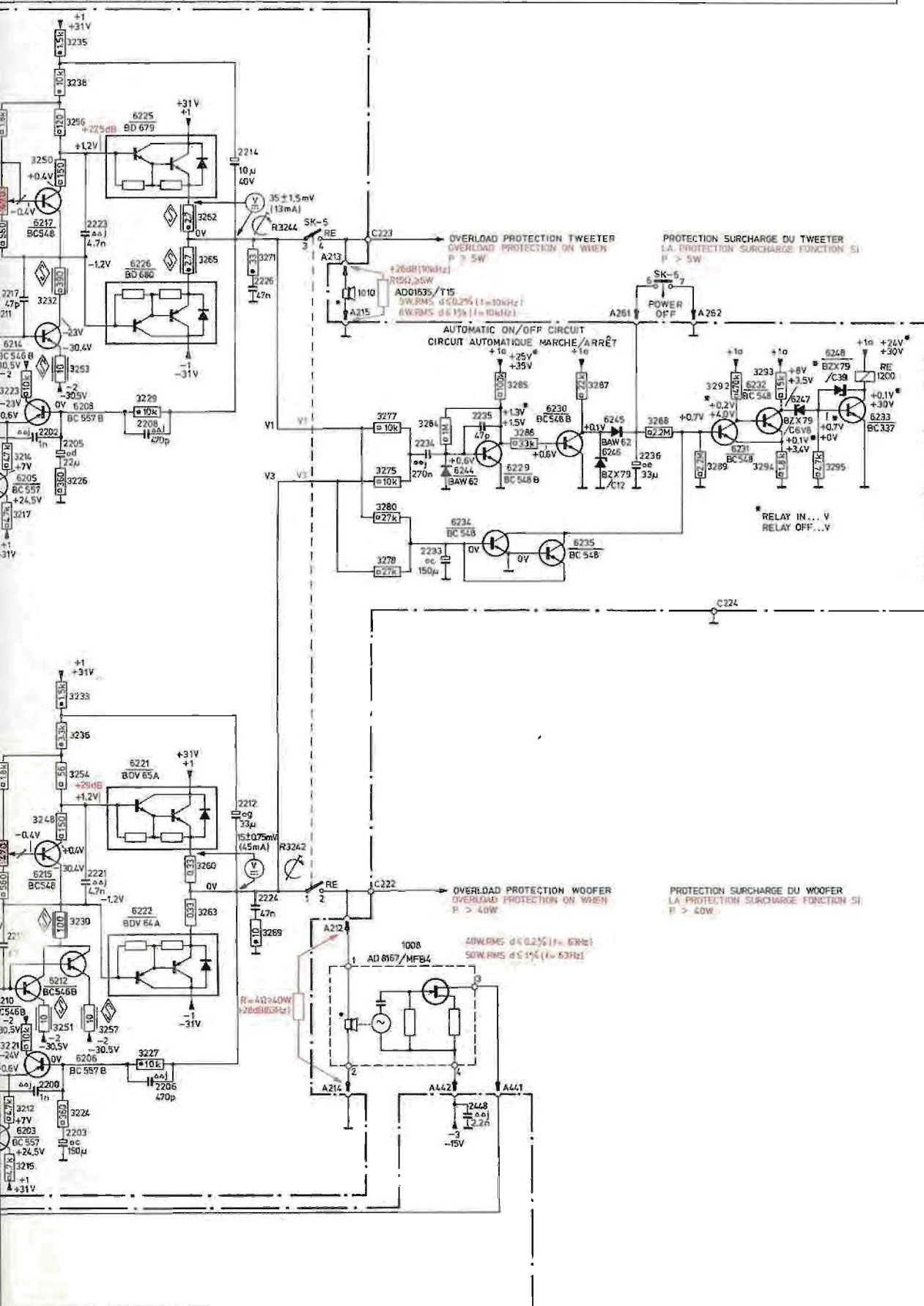


DC-VOLTAGES ARE MEASURED WITHOUT AF-SIGNAL  
LES VOLTAGES DC SONT MESURE SANS SIGNAL-AF

AC-VOLTAGES ARE MEASURED WITH SWITCHES 2.3 AND 4 OFF  
FREQUENCIES 63Hz. AND 10 kHz  
LES VOLTAGES AC SONT MESURE AVEC LES COMM.2.3 ET 4 EN ARRÊT  
FREQUENCES 63Hz. ET 10kHz  
LES HAUT-PARLEURS REMPLACÉ PAR DES RESISTANCES



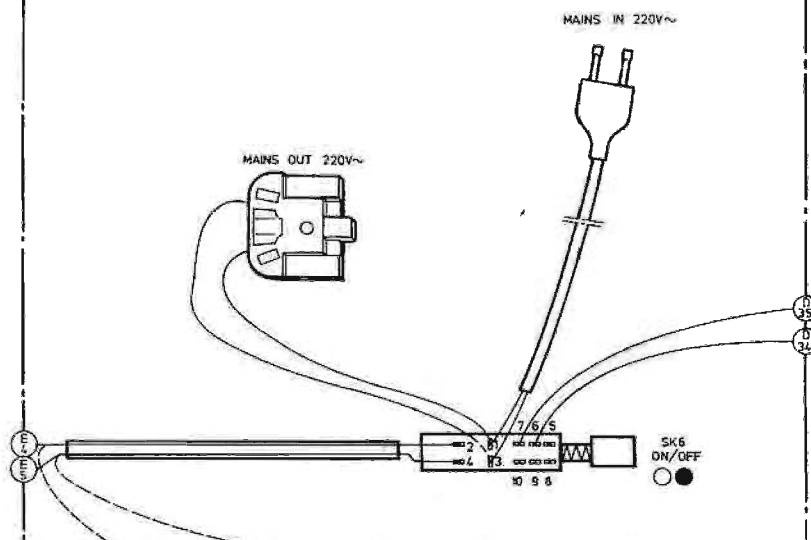
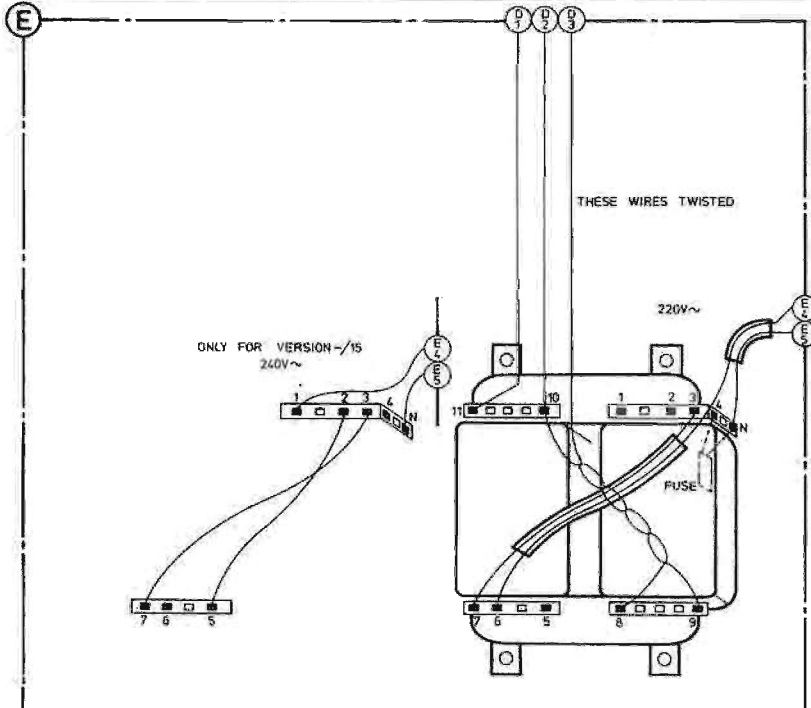
202, 6205, 6216, 6217, 6208	6225, 6226	1008, 1010	6244	6229	6230	6246, 6245	6231	6232	6247	6248	1200
200, 6203, 6212, 6215, 6206, 6210	6221, 6222			6234	6235					6233	
2217, 2202, 2205, 2223	2206		2214, 2226	2234	2235					2236	
2215, 2200, 2203, 2221	2205		2212, 2224		2233	2448					
3247, 3217, 3235, 3236, 3256, 3214, 3238, 3229	3262, 3265, 3271		3277, 3278								
3242, 3245, 3253, 3226, 3233, 3236, 3257, 3250, 3232	3275	3280	3284	3285	3286	3287	3288	3289	3292	3294	3293
3215, 3212, 3251, 3224, 3254	3227, 3230	3260	3263, 3269								



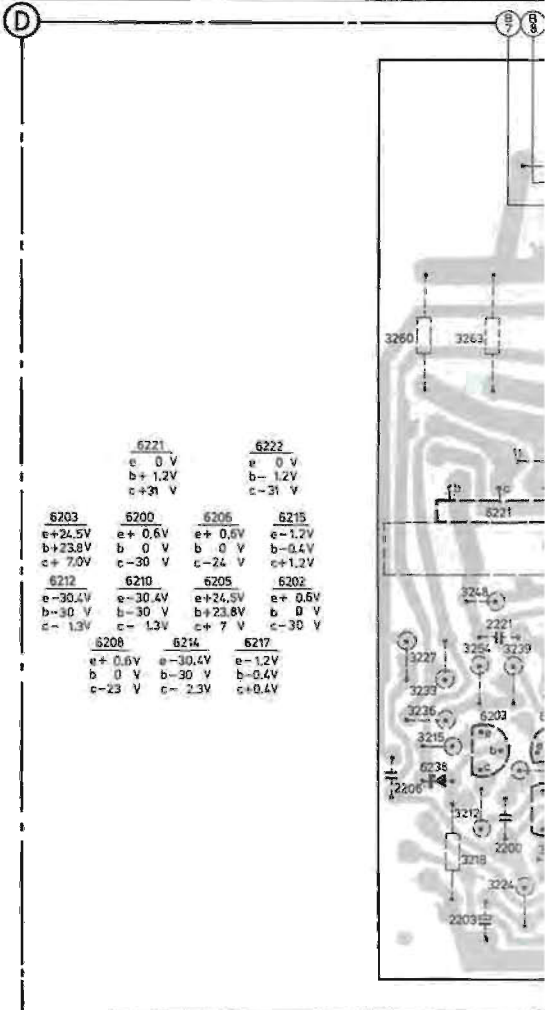
M  
C  
R

SK6

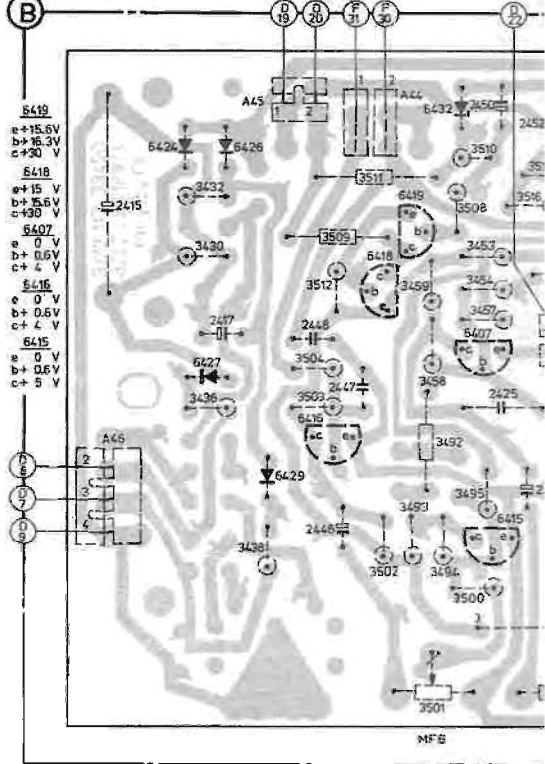
6238, 6203, 6221, 6200  
2206 2200, 2203, 2221  
3227, 3260, 3254, 3263, 3238  
3236, 3239, 3212, 3215, 3218, 3200



CONNECTIONS OF  
PRIMARY SIDE FOR  
-/28 AND -/29 WITH  
VOLTAGE SELECTOR  
127V/220V

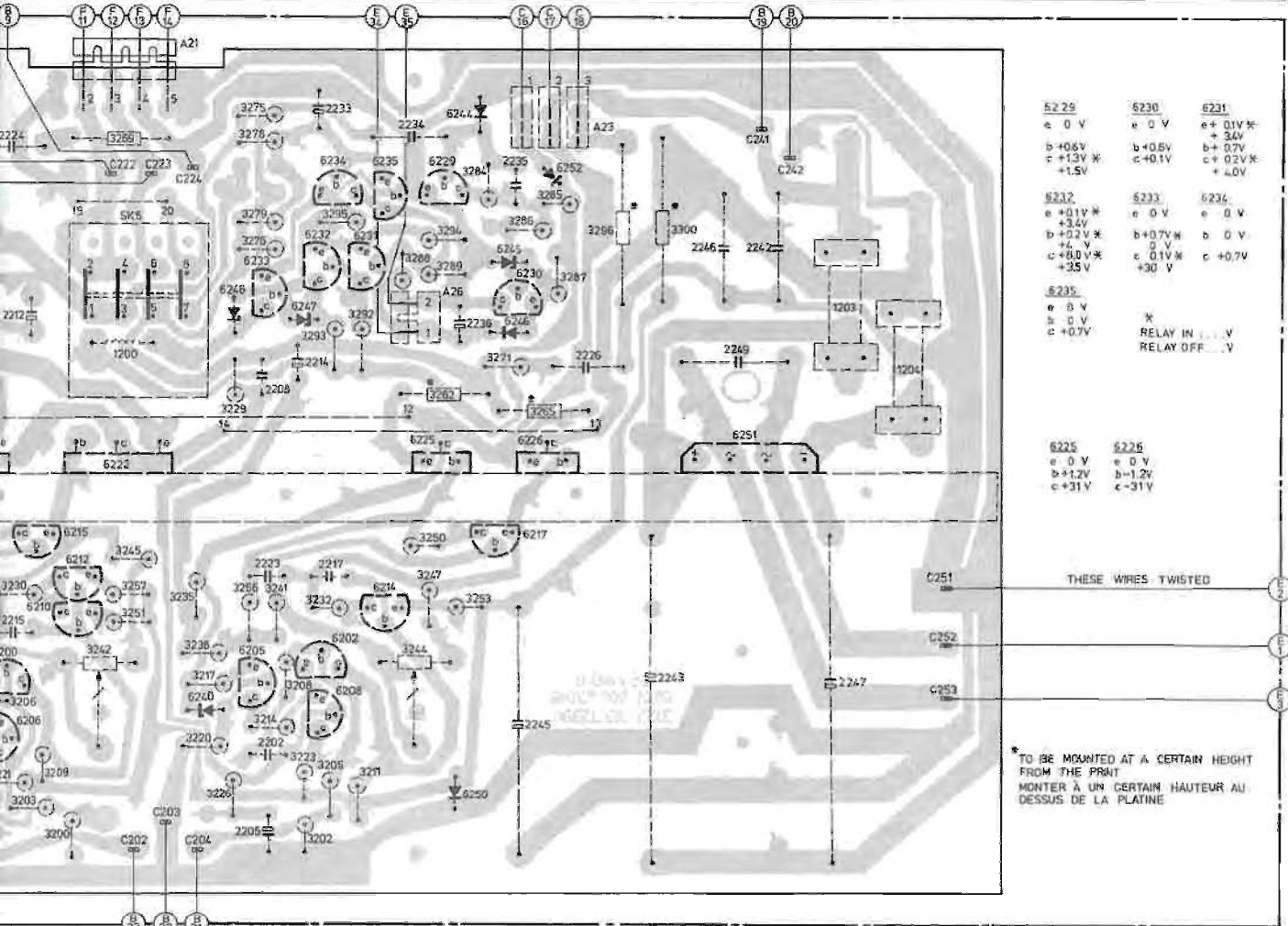


M 6424, 6427, 6426, 6429 6416 6418, 6419 6432, 6407, 6415  
C 2415 2417 2446-2448 2450, 2452, 2453  
R 3430, 3432 3512, 3492-3495, 3501, 3500, 3454, 3460  
P 3436, 3438 3502-3504, 3457-3459, 3508-3511, 3453





6200-6212, 6215	6222, 5K5, 1200	6240, 6248, 6205, 6208, 6202, 6214, 6217, 6229, 6235, 6225	6244, 6246, 6217, 6250, 6245, 6252, 6226	6251	1203	1204	M
2215, 2224, 2212	2202	2208, 2223, 2205, 2214, 2217, 2233, 2234, 2236	2235, 2245	2226	2243	2246, 2249, 2247	C
3244, 3230, 3221	3251, 3245, 3269, 3279, 3226, 3220, 3275, 3276, 3278, 3279, 3214, 3223, 3241, 3282	3295, 3262, 3284, 3289, 3271					R
3224, 3203, 3204, 3200, 3245	3235, 3238, 3217, 3236, 3256, 3208, 3232, 3202, 3205, 3211, 3247, 3253, 3250, 3244, 3265	3296	3300				R

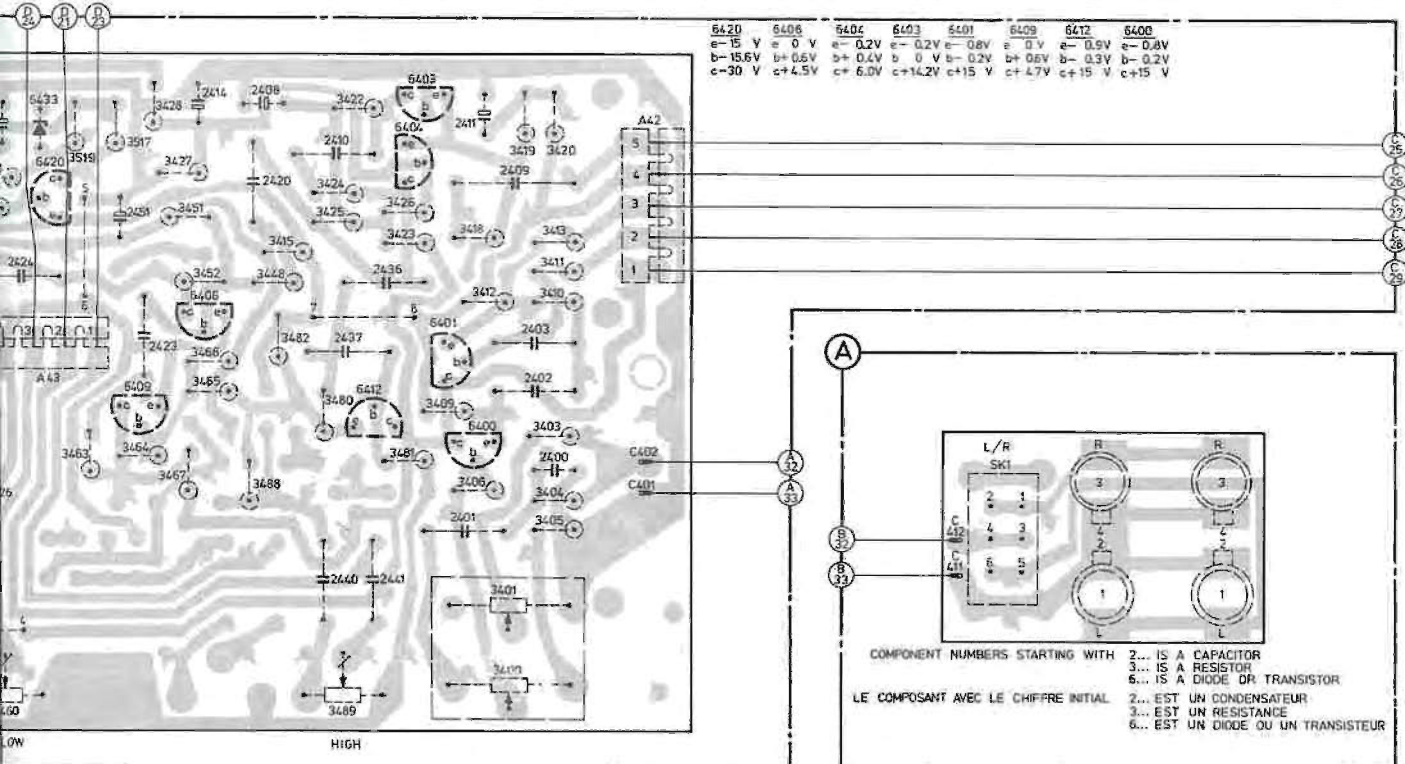


6229 e 0 V b +0.6V c +1.3V +1.5V	6230 e 0 V b +0.5V c +0.1V +4.0V	6231 e +0.1V +3.4V b +0.7V c +0.2V +4.0V
6232 e +0.1V +3.4V b +0.2V +4 V c +0.0 V +3.5V	6233 e 0 V b +0.7V 0 V c 0.1V +3.0 V	6234 e 0 V b 0 V c +0.7V
6235 e 8 V b 0 V c +0.7V		* RELAY IN ... V RELAY OFF ... V
6225 e 0 V b +1.2V c +3.1V	6226 e 0 V b -1.2V c -3.1V	

THESE WIRES TWISTED

TO BE MOUNTED AT A CERTAIN HEIGHT FROM THE PRINT  
MONTER A UN CERTAIN HAUTEUR AU DESSUS DE LA PLATINE

6433, 6420	6409	6406	6412	6404, 6403	6401, 6400	SK1	M
223-2476	2451	2414	2420, 2408, 2410, 2436, 2437, 2440, 2441	2411, 2409, 2400-2403	3400, 3401, 3403-3406		C
3453-3467	3488, 3489, 3480-3482						R
3516-3519	3428, 3427, 3451 = 3452, 3448, 3415, 3422-3426			3409 = 3413, 3416-3420			R



6420 e -15 V b -15.6V c -30 V	6406 e 0 V b +0.5V c +4.5V	6404 e -0.2V b +0.4V c +6.0V	6403 e -0.2V b 0 V c +14.2V	6401 e -0.8V b -0.2V c +1.5 V	6409 e 0 V b +0.6V c +4.7V	6412 e -0.9V b -0.3V c +1.5 V	6400 e -0.8V b -0.2V c +1.5 V
--	-------------------------------------	---------------------------------------	--------------------------------------	--	-------------------------------------	--	--

**SK1**

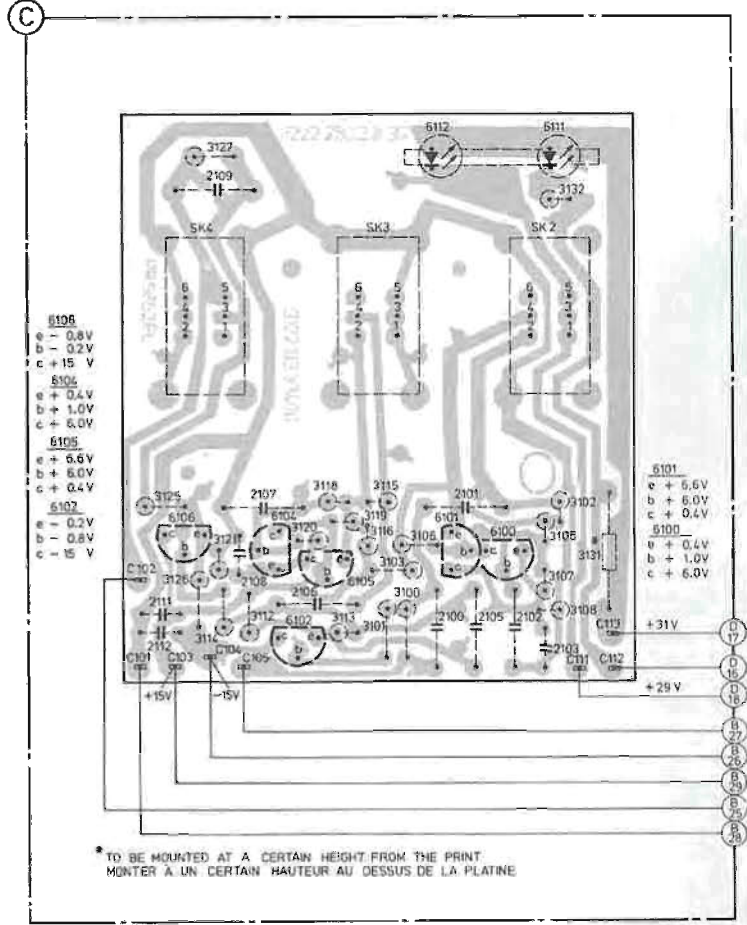
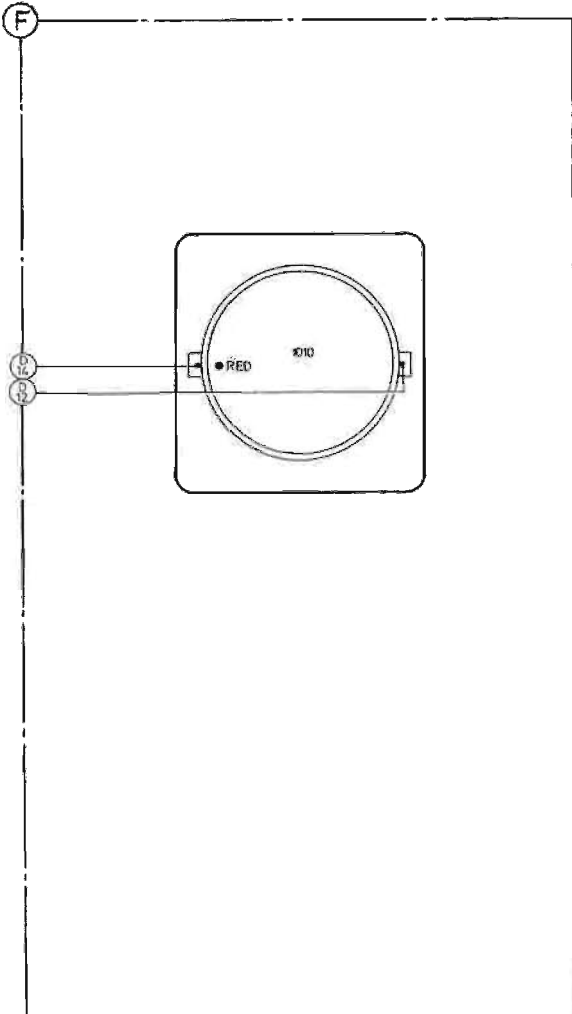
COMPONENT NUMBERS STARTING WITH

- 2... IS A CAPACITOR
- 3... IS A RESISTOR
- 6... IS A DIODE OR TRANSISTOR

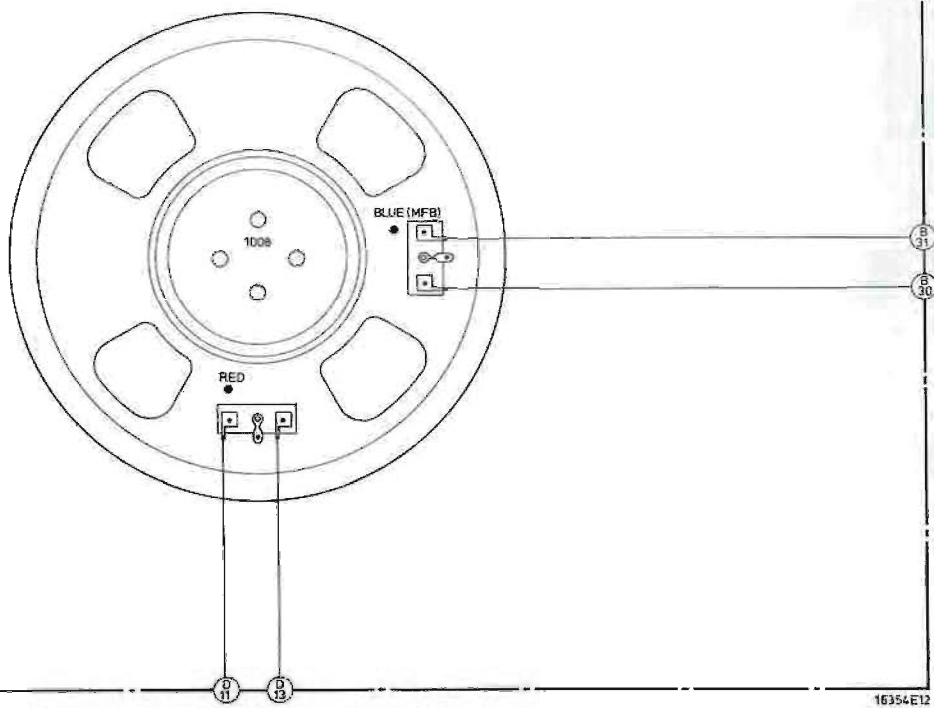
LE COMPOSANT AVEC LE CHIFFRE INITIAL

- 2... EST UN CONDENSATEUR
- 3... EST UN RESISTANCE
- 6... EST UN DIODE OU UN TRANSISTEUR

M	1010	1008	SK4 6104-6106	6102	SK3 6101,6112,6100	6111,SK2	
C			2111,2112	2109,2108	2107,2106	2100,2101,2105	2102,2103
R			3125-3127,3121,3120,3112-3116,3119,3118			3100-3103,3105-3108	3132,3131



\* TO BE MOUNTED AT A CERTAIN HEIGHT FROM THE PRINT  
 MONTER À UN CERTAIN HAUTEUR AU DESSUS DE LA PLATINE



50	4822 240 70031
51	4822 502 30152
52	4822 445 30049
53	4822 466 90878
54	4822 277 10465
55	4822 532 51081
57	4822 240 60095
58	4822 532 51078
59	4822 532 51082
60	4822 466 90877
62	4822 146 40246
63	4822 532 20696
64	4822 462 40354
65	4822 466 90879
67	4822 404 60103

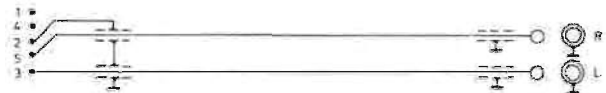
68	4822 272 10119
69	4822 276 20247
70	4822 267 30305
72	4822 411 90013
73	4822 417 20041
74	4822 532 51081
75	4822 466 90881
77	4822 267 40322
78	4822 277 20289
79	4822 445 40015
80	4822 413 30788
82	4822 505 10463
83	5322 325 64054
84	4822 466 90876
85	5322 401 14224

4822 321 20344 10 m



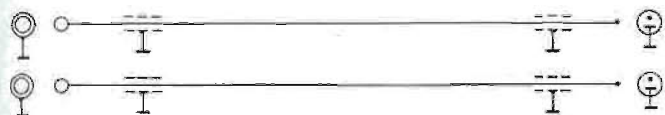
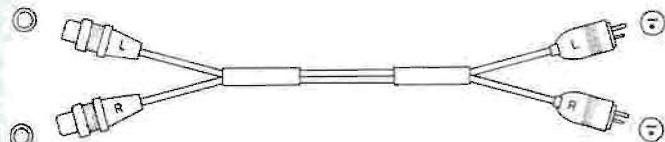
5616A

4822 321 20199 15 cm



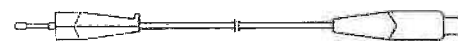
15334A12

4822 321 20374 15 cm



15333A12

4822 321 10163 7 m



5610A










-Miscellaneous-		
1008	MFB-woofer AD81671 MFB 4	4822 240 60095
1010	Tweeter AD 01635T15	4822 240 70031
1012	Mains transformer Temperature-fuse	4822 146 40246 4822 252 20001

PLACE CORRECTION P.C.B.


-C-		
2100,2101	Polyester cap. 220 nF - 10 % - 100 V	4822 121 40232
2102	Polyester cap. 22 nF - 10 % - 250 V	5322 121 40308
2105	Polyester cap. 47 nF - 10 % - 100 V	5322 121 44138
2106	Polyester cap. 100 nF - 10 % - 100 V	5322 121 40323
2107	Polyester cap. 10 nF - 10 % - 250 V	4822 121 41134
2109	Polyester cap. 220 nF - 20 % - 100 V	4822 121 40232

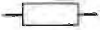
-TS-		
6100,6104, 6106	Transistor BC547B	4822 130 40959
6101,6102, 6105	Transistor BC557B	4822 130 44568


-D-		
6111	LED, red COY85	4822 130 31008
6112	LED, green COY86	4822 130 31016


POWER STAGES P.C.B.

-Miscellaneous-		
1200	Relay	4822 280 80384
1203,1204	Fuse 2.5 A - 1	4822 253 30026


-C-		
2214	Elec. cap. 10 $\mu$ F-40 V	4822 124 20708
2215,2217, 2235	Plate ceramic cap. 47 pF - 2 %	4822 122 31072
2224,2226	Flat foil cap. 47 nF - 20 % - 100 V	4822 121 40336
2234	Flat foil cap. 47 nF - 20 % - 400 V	4822 121 40239
2242,2246, 2249	Flat foil cap. 100 nF - 20 % - 100 V	4822 121 40334
2243,2247	Elec.cap. 3300 $\mu$ F-40 V	4822 124 20798

-R-		
3230	Saf.res. SR25-100 $\Omega$	4822 111 30343
3232	Saf.res. SR25-390 $\Omega$	4822 111 30428
3242,3244	Trim.pot. 470 $\Omega$	5322 101 14202
3248,3250	Saf.res. SR25-150 $\Omega$	4822 111 30406
3251,3257	Safety res. SR25-10 $\Omega$	4822 111 30405
3253	Safety res. SR25-4.7 $\Omega$	4822 111 30427
3260,3263	Wirewound res. 0.33 $\Omega$ -3W	4822 113 80223
3262,3265	Safety res. SR37-2.7 $\Omega$	4822 111 30338
3300	Safety res. SR52-33 $\Omega$	4822 111 50295

-TS-		
6200,6202, 6206,6208	BC557B	4822 130 44568
6203,6205	BC557	4822 130 44256
6210,6212, 6214	BC546B	4822 130 44461
6215,6217, 6231,6232, 6234,6235	BC548B	4822 130 40938
6221,6222	Pair BDV64A/65A	4822 130 41328
6225,6226	Pair BD679/680	4822 130 41245
6229,6230	BC548B	4822 130 40937
6233	BC337	4822 130 40855



-D-		
6238,6240, 6247	BZX79/C6V8	5322 130 30768
6244,6245, 6252	BAW62	4822 130 30613
6246	BZX79/C12	4822 130 34197
6248	BZX79/C39	5322 130 34122
6250	BAV10	5322 130 30594
6251	BY225-200	4822 130 50312

PRE-STAGES P.C.B.

-C-		
2410	Flat foil cap. 10 nF - 10 % - 630 V	4822 121 41134
2414,2417	Tantalum cap. 47 $\mu$ F - 6 V - 20 %	4822 124 10222
2415	Tantalum cap. 330 $\mu$ F - 6 V - 20 %	4822 124 10221
2425	Flat foil cap. 6.8 nF - 10 % - 630 V	4822 121 40403
2436,2437	Flat foil cap. 1.5 nF - 10 % - 630 V	4822 121 40316
2441	Flat foil cap. 15 nF - 10 % - 630 V	4822 121 40406

-R-		
3400,3401	Tandem potentiometer 100 k $\Omega$ linear	4822 102 30298
3451	Metal film res. MR30-680 k $\Omega$	4822 116 51192
3452	Metal film res. MR25-150 k $\Omega$	5322 116 54713
3457	Metal film res. MR25-255 k $\Omega$	5322 116 54735
3458	Metal film res. MR25-200 k $\Omega$	5322 116 54726
3460,3489, 3501	Trimming potentiometer 10 k $\Omega$	4822 100 10186
3464,3465	Metal film res.MR25-75k $\Omega$	5322 116 54686
3466	Metal film res. MR25-560 k $\Omega$	4822 116 51191
3492	Metal film res. MR25-100 k $\Omega$	5322 116 54696
3494	Metal film res. MR25-150 k $\Omega$	5322 116 54713
3495	Metal film res.MR30-1M $\Omega$	5322 116 54188
3509,3517	Safety res. SR25-180 $\Omega$	4822 111 30235



-TS- 		
6400,6401	BC547B	4822 130 40959
6403,6404, 6416	} BC548B	4822 130 40937
6406,6407, 6409,6412, 6415		
6418,6419	BC337	4822 130 40855
6420	BC327	4822 130 40854
-D- 		
6424,6426, 6427,6429	} BAW62	4822 130 30613
6432,6433		

**Correcties en toevoegingen**

- In het bedradingschema moeten de collector en de emitter van transistor TS 6230 onderling verwisseld worden.
- Onder het hoofdje "Controle van de automatische AAN/UIT-schakeling" staat, dat het relais bij een uitgangssignaal  $\geq 50$  mV aangetrokken moet zijn. In plaats van  $\geq 50$  mV gelieve U te lezen  $\geq 20$  mV.
- In het princieschema moet de aanduiding van de volgende weerstanden gecorrigeerd worden: R3277 moet R3276 zijn en R3280 moet R3279 zijn.
- In het princieschema moet de waarde van R3269  $22 \Omega$  • in plaats van  $10 \Omega$  • zijn.
- Het codenummer van het MFB-embleem is 4822 454 10617.
- De waarde van de weerstanden R3275 en R3276 is  $4,7 \text{ k}\Omega$  - 1/4 W.
- De waarde van de condensator C2234 is  $27 \text{ nF}$  •• in plaats van  $270 \text{ nF}$  ••.
- Over de gelijkrichter 6251 moeten de beide condensatoren C2250 en C2251 ( $4,7 \text{ nF}$  - 10 % - 100 V -  $\Delta\Delta$  j) toegevoegd worden.
- De condensators C2436 en C2437 moeten de waarde  $1,8 \text{ nF}$  - 10 % - 630 V hebben en het codenummer 4822 121 40299 dragen.
- Het codenummer van de tandpotentiometer R3400/ R3401 ( $100 \text{ k}\Omega$ ) moet 4822 102 30305 in plaats van 4822 102 30298 zijn.
- Het codenummer van pos. 80 moet 4822 413 30825 in plaats van 4822 413 30788 zijn.

# Service mededeling

PHILIPS NEDERLAND B.V. - EINDHOVEN  
TECHNISCHE SERVICE

Ref. 181 PH

Type 22 AH 586

Datum november 1979

HiFi MFB BOX.

Onderstaande wijzigingen zijn ingevoerd:

- In het schema dienen de collector en emitter van TS 6230 te worden omgewisseld ( Bedradingsschema ).
- Onder het hoofdstuk "Controle automatische aan/uit schakeling" staat vermeld dat het relais wordt bekrachtigd bij een ingangssignaal van  $\geq 50$  mV. Hiervoor dient men te lezen  $\geq 20$  mV.
- In het schema dient men de volgende correctie's aan te brengen:
  - R 3277 moet zijn R 3276
  - R 3280 moet zijn R 3279
- Toevoegen in de onderdelenlijst: MFB embleem bestelnummer 4822 454 10617.
- Vanaf stempeling PL 01 zijn om het automatisch aan/uit schakelniveau lager lager te leggen, de weerstanden R 3275 en R 3276 gewijzigd van 10 kohm in 4,7 kohm - 1/4 W.  
Condensator C 2234 is gewijzigd in 27 nF ●●





---

# Service mededeling

PHILIPS NEDERLAND B.V. - EINDHOVEN  
TECHNISCHE SERVICE

---

Ref. 334 PH

Type 22 AH 586

Datum juli 1980

---

- De condensatoren C 2436 en C 2437 zijn van waarde gewijzigd : van 1,5 nF naar 1,8 nF (4822 121 40299)
- De waarde van weerstand R 3269 was 10 ohm en is 22 ohm geworden.  
Tevens zijn deze weerstand en condensator C 2224 van plaats verwisseld op de print.
- 2 condensatoren 4,7 nF- $\Delta\Delta$ j, zijn toegevoegd over bruggeleider 6251.  
C 2251 tussen C 2243 en aansluiting C 252,  
C 2250 tussen C 2247 en aansluiting C 253.  
Reden : Opheffen van L.F.D.
- Correctie in de elektrische stuklijst :  
Het bestelnummer van de temperatuurzekering van de transformator in dit apparaat moet zijn: 4822 252 20017 i.p.v. 4822 252 20001.

---

A 80 - 233



**PHILIPS**